



设计人员: 梁光灿

邮箱: guangcan.liang@yat.com

制作日期: 2022-01-21

运用软件: Adobe Acrobat 9 Pro

TEL:0573-83225888-503 [Http://www.yattool.com](http://www.yattool.com)

名称: 说明书
客户: CH138
料号: **8458-560100X014-091**
成品尺寸: **A5(148.5x210mm)**
材质: 70g双胶纸

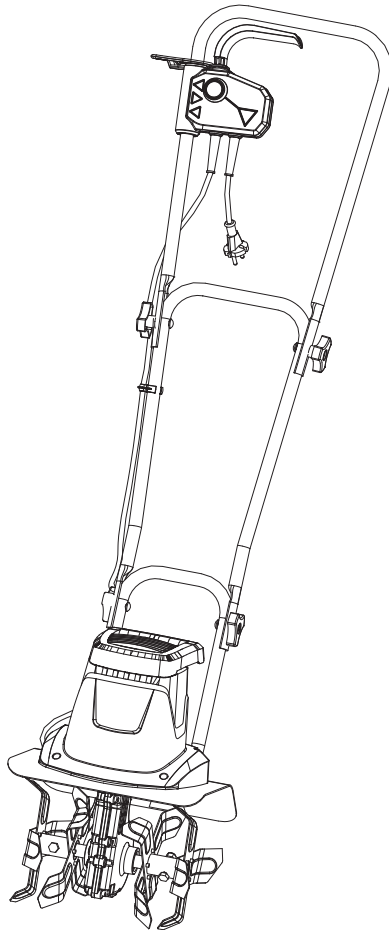
颜色: **黑白印刷**
页数: 12张A4纸

备注: **随订单**



封底已增加Triman logo

材质符合欧盟包装指令 (94/62/EC)



YT5601-01
800W Motobineuse électrique
800W Electric Tiller

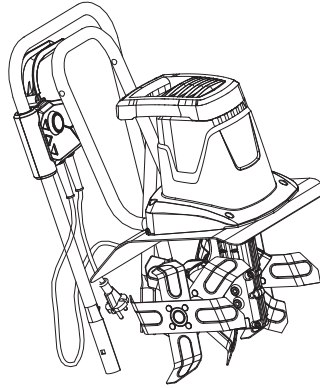
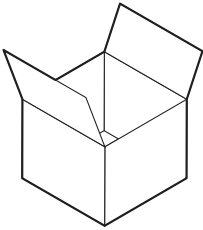
FR Notice de Montage - Utilisation - Entretien

EN Assembly - Use - Maintenance Manual

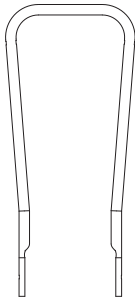
EAN CODE : 3276000313892

2022/01-V01

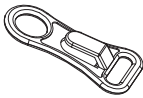
Traduction de la version originale du mode d'emploi - Motobineuse électrique / Original Instructions - Electric tiller



A x1



B x1



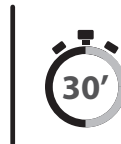
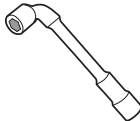
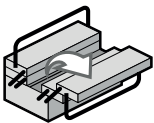
C x1



D x4



E x2





Attention danger / Caution danger



Observez / Observe



Raccordé / Connected



Hors tension / Power off



Mise sous tension / Power up



Nettoyage / Cleaning



Maintenance / Maintenance



Correct / Correct



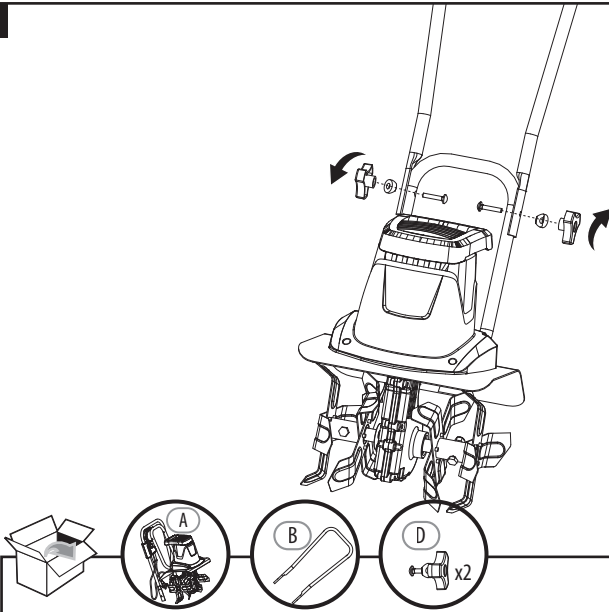
Incorrect / Incorrect



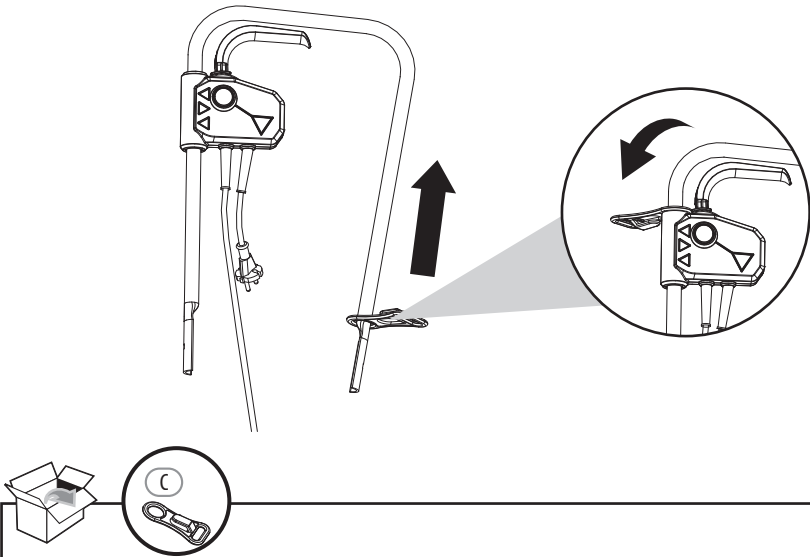
Mentions légales & consignes de sécurité / Legal & safety instructions

Notes / Observaciones / Notas / Note / Σημειώσεις / Notatki / Примечания / Примітки / Note / Notes

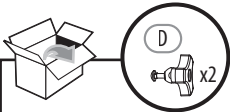
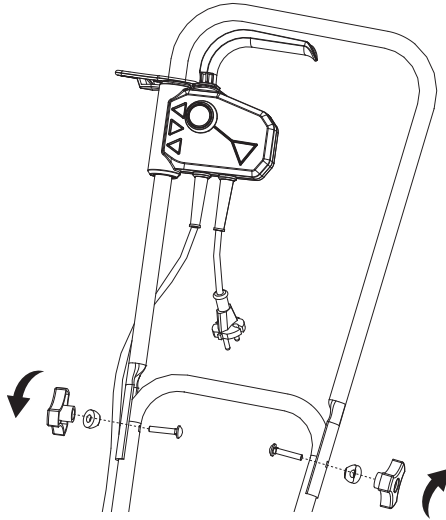
1



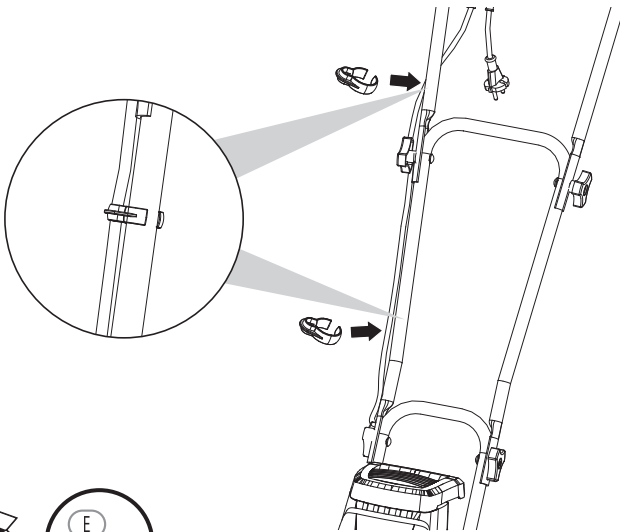
2



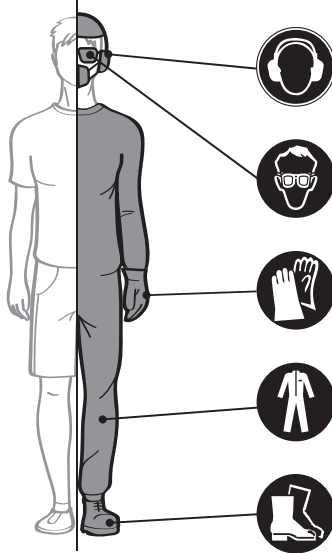
3



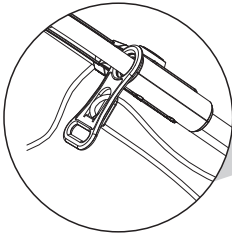
4



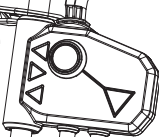
1



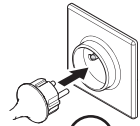
2



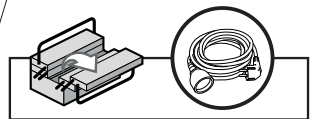
2



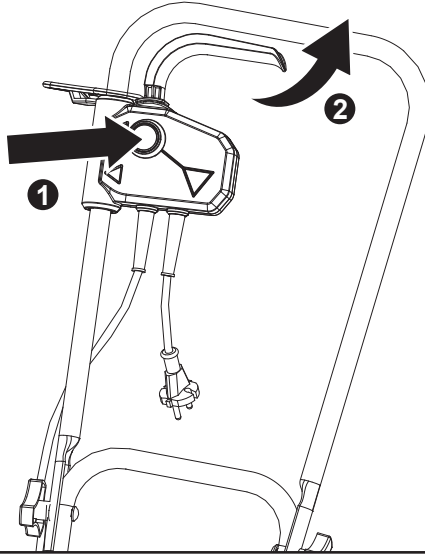
1



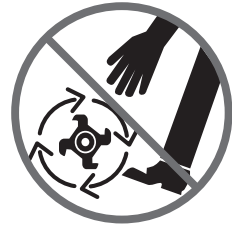
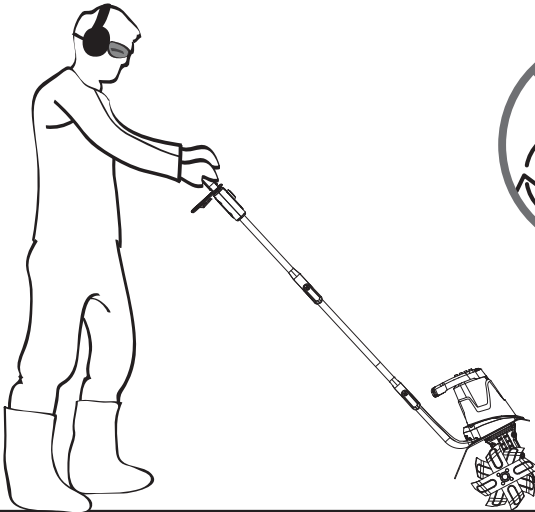
3



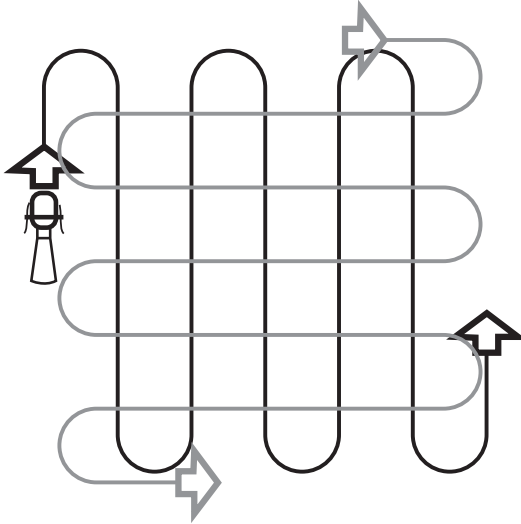
3

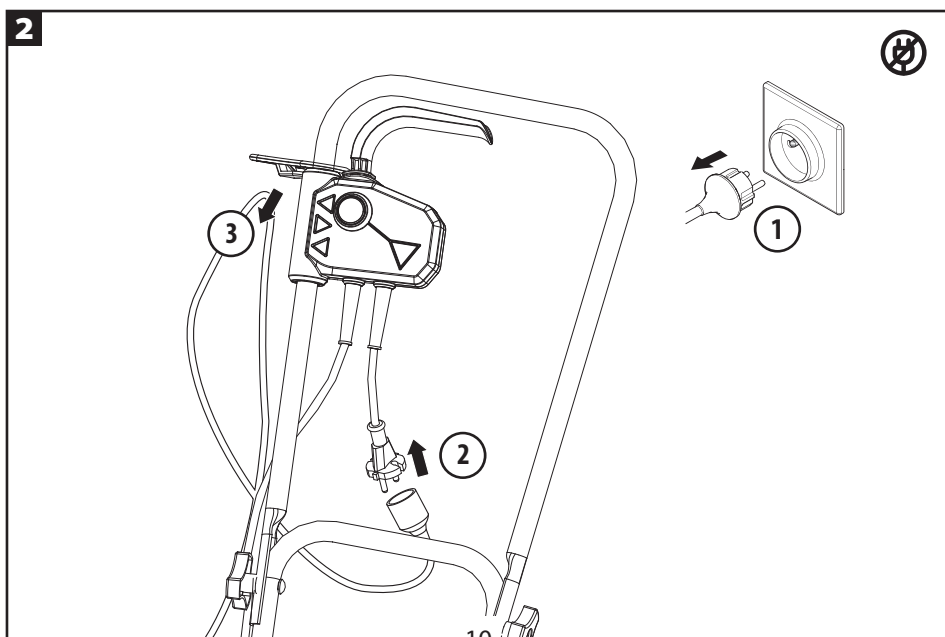
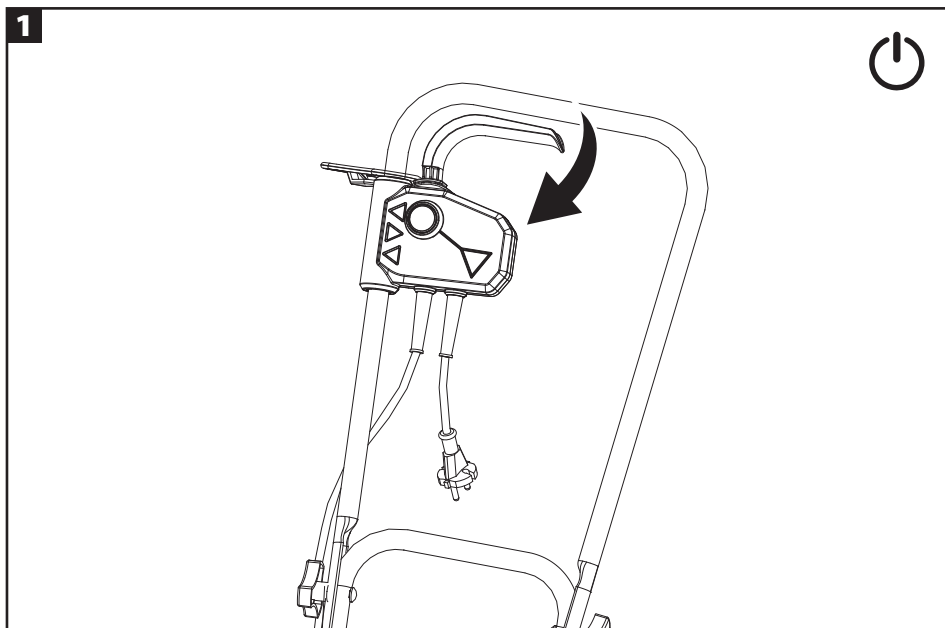


4

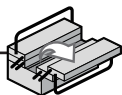
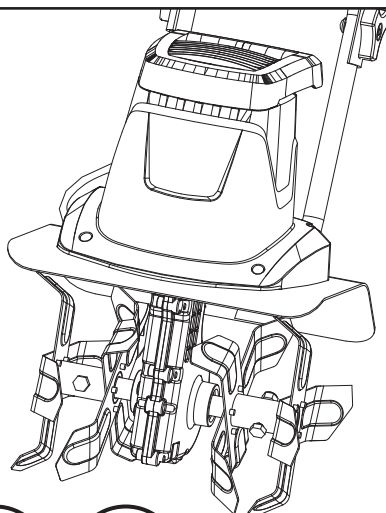


5

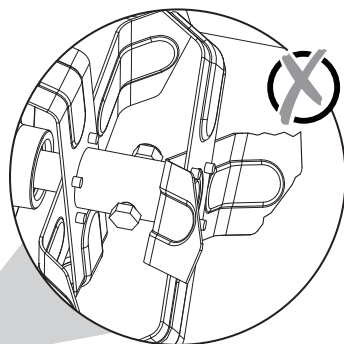
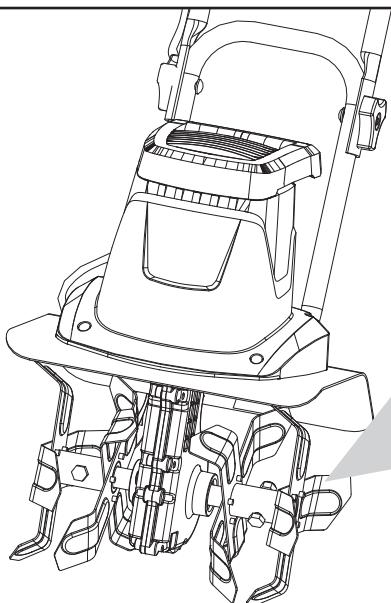




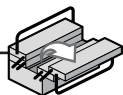
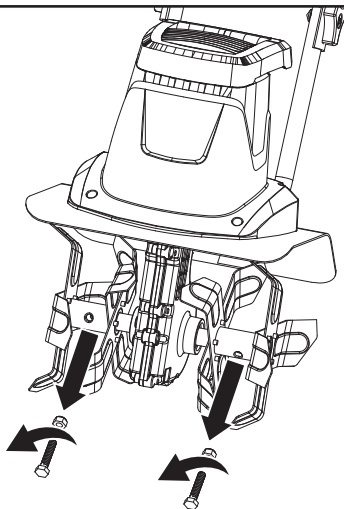
3



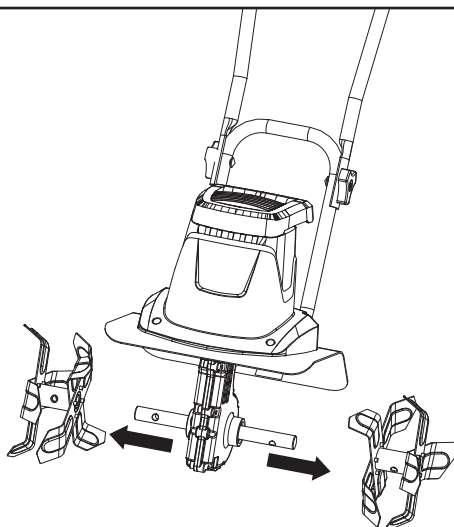
4



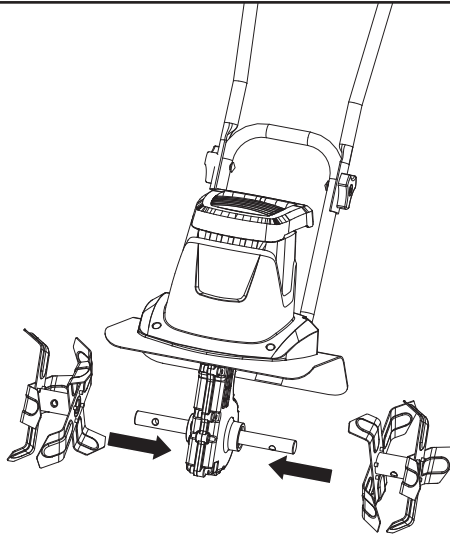
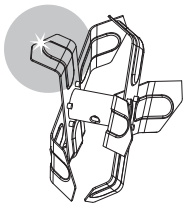
5



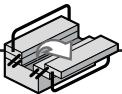
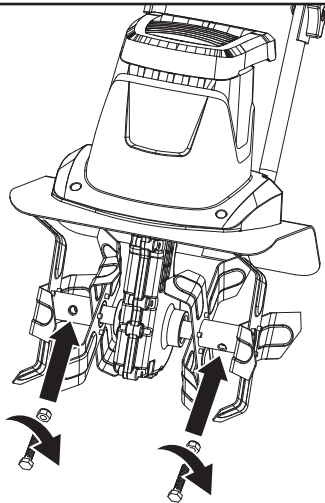
6



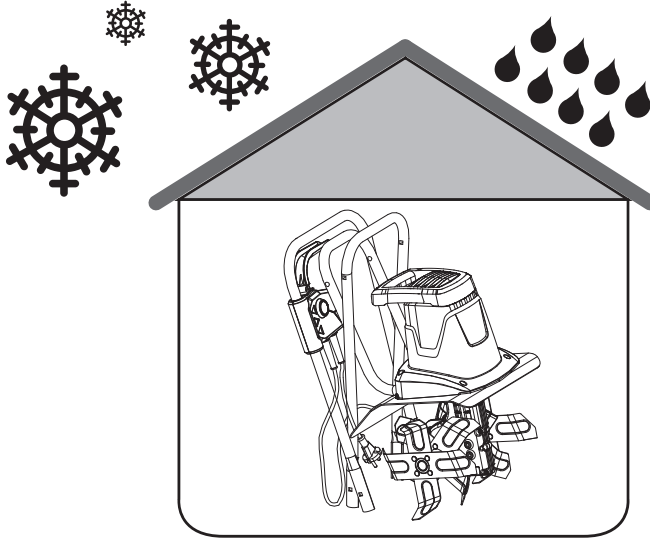
7



8



1



SYMBOLES



Maintenir les pieds et les mains éloignés des pièces rotatives tranchantes - Danger de blessures ! Avant toute opération de nettoyage, réparation ou inspection, s'assurer que les accessoires de coupe et toutes les pièces mobiles se sont immobilisés.



Attention / Avertissement.
AVERTISSEMENT - Pour réduire le risque de blessures, l'utilisateur doit lire la notice d'utilisation.



Risque de projection d'objet et de débris. Soyez conscient qu'il y a un risque de projection d'objets et/ou de débris pendant l'utilisation de l'outil. Maintenez les autres personnes éloignées.



Prendre garde aux dents coupantes. Les dents restent en rotation après que le moteur a été éteint. Débrancher la fiche de l'alimentation électrique avant toute opération d'entretien ou si le cordon d'alimentation est endommagé.



Maintenir le cordon d'alimentation éloigné des accessoires de coupe.



Porter une protection oculaire.



Toujours porter une protection de la tête.



Porter une protection auditive.



Porter des gants protecteurs.



Porter un masque antipoussière.



Porter des chaussures solides et anti-dérapantes.



Porter des vêtements protecteurs proches du corps.



Tondre perpendiculairement aux pentes, jamais vers le haut ni vers le bas.



Inspecter l'aire d'utilisation de l'outil et en retirer tout ce qui pourrait être projeté par l'outil. Si des objets non visibles sont trouvés pendant l'utilisation, éteindre le moteur et les retirer.



Attendre l'arrêt complet de toutes les pièces de l'outil avant de les toucher.



Faire particulièrement attention lors du travail sur l'accessoire de coupe.



Porter l'outil par la poignée de transport.



Maintenir les autres personnes éloignées d'au moins 15 m (50") pendant l'utilisation de l'outil.



Cet outil est conforme aux directives européennes applicables et une évaluation de la conformité à ces directives a été effectuée.



Outil de Classe II – Double isolation



Niveau de puissance acoustique garanti : 93 dB(A)



Symbole DEEE. Les produits électriques usagés ne doivent pas être jetés avec les ordures ménagères. Recyclez-les là où des installations existent. Pour obtenir des conseils sur le recyclage, contactez votre mairie ou un magasin local.



Symbole de conformité ukrainien



Ce produit est recyclable. Lorsque le produit n'est plus utilisable déposez-le dans un centre de recyclage des déchets.



Recycler cette notice



Recyclez l'emballage du produit.

CONSIGNES DE SÉCURITÉ

Domaine d'utilisation

1. Cette bineuse électrique YT5601-01 est conçue avec une puissance d'entrée nominale de 800 W.
2. Ce produit est conçu pour ameublir et travailler la terre dans les jardins et pour biner les terres grossières afin de mélanger les engrais, la tourbe et le composte dans les zones domestiques. Ce produit ne doit pas être utilisé pour biner de la terre extrêmement sèche ou mouillée.
3. Il est interdit d'utiliser ce produit quand il pleut ou dans un environnement humide.
4. Ce produit est conçu exclusivement pour un usage domestique privé, il n'est pas conçu pour un usage commercial ou marchand. Il ne doit pas être utilisé à une finalité autre que celles décrites.

Consignes de sécurité générales

Si le cordon d'alimentation est endommagé, il doit être remplacé par le fabricant, son agent de service ou des personnes de qualification similaire afin d'éviter tout danger.



AVERTISSEMENT ! Lisez toutes les consignes de sécurité et toutes les instructions.

Ne pas respecter les consignes de

sécurité et les instructions peut provoquer un choc électrique, un incendie et/ou des blessures graves. Conservez toutes les consignes de sécurité et toutes les instructions pour consultation ultérieure. Le terme « outil électrique de jardin » dans les consignes de sécurité désigne votre outil électrique de jardin fonctionnant sur le secteur (filaire) ou sur batterie (sans fil).

IMPORTANT

LIRE ATTENTIVEMENT AVANT UTILISATION.

CONSERVER POUR CONSULTATION ULTÉRIEURE.

1. Maintenez l'aire de travail propre et bien éclairée, car les aires sombres et encombrées favorisent les accidents.
2. Pièces de rechange – Cet outil ne doit être réparé qu'avec des pièces de rechange identiques. Faites réparer ou remplacer immédiatement les cordons d'alimentation endommagés.
3. Maintenez les enfants, les autres personnes et les animaux éloignés – Tous les spectateurs, y compris les animaux, doivent être maintenus à distance de sécurité et éloignés de l'aire de travail. Cet appareil n'est pas conçu pour être utilisé par des personnes (y compris les enfants)

CONSIGNES DE SÉCURITÉ

dont les capacités physiques, sensorielles ou mentales sont réduites, ou des personnes dénuées d'expérience ou de connaissance, sauf si elles ont pu bénéficier, par l'intermédiaire d'une personne responsable de leur sécurité, d'une surveillance ou d'instructions préalables concernant l'utilisation de l'appareil. Il convient de surveiller les enfants pour s'assurer qu'ils ne jouent pas avec l'appareil.

4. Connaissez votre outil – Sachez comment l'allumer et l'éteindre. Vous devez être parfaitement familiarisé avec les commandes.
5. Utilisez l'outil approprié – N'utilisez pas cet outil à un travail autre que celui pour lequel il a été conçu.
6. Soyez vêtu de manière appropriée – Ne portez pas de vêtements amples ni de bijoux, car ils peuvent se prendre dans les pièces mobiles. Portez un couvre-chef protecteur pour maintenir les cheveux longs. Il est recommandé de porter des chaussures solides antidérapantes et des gants en caoutchouc quand le travail est effectué en extérieur.
7. Rallonges électriques – Pour prévenir un choc électrique, utilisez l'outil exclusivement avec une rallonge électrique appropriée à un usage en extérieur.
8. Évitez les démarrages accidentels
 - Ne portez pas la bineuse/motoculteur de jardin avec vos doigts sur l'interrupteur marche/arrêt. Vérifiez que l'interrupteur marche/arrêt est sur la position arrêt avant de brancher ou de débrancher l'outil.
9. Ne maltraitez pas le cordon d'alimentation – Ne portez jamais la bineuse/motoculteur de jardin par le cordon d'alimentation et ne tirez jamais sur le cordon d'alimentation pour le débrancher de la prise électrique. Maintenez le cordon d'alimentation éloigné de la chaleur, des huiles et des arêtes vives.
10. Pièces mobiles – Maintenez vos mains et vos pieds éloignés des pièces mobiles. Veillez à ce que les dispositifs de protection soient toujours assemblés et en bon état de fonctionnement.
11. Ne forcez pas l'outil – Il effectuera un meilleur travail avec un risque moindre de blessure corporelle ou de dommage mécanique s'il est utilisé au rythme pour lequel il a été conçu.
12. N'essayez pas d'atteindre des endroits difficiles à atteindre –

CONSIGNES DE SÉCURITÉ

Ayez toujours des appuis des pieds solides et conservez constamment un bon équilibre.

Si la bineuse/motoculteur percute un objet étranger, effectuez la procédure suivante :

- Éteignez la bineuse/motoculteur.
- Inspectez l'outil pour détecter d'éventuelles détériorations.
- Faites réparer tous les dommages avant de redémarrer et de réutiliser l'outil.

13. Portez des lunettes de sécurité – Portez également des chaussures de sécurité, des vêtements proches du corps, des gants de protection et des protections oculaires et auditives.

14. Débranchez l'outil – Débranchez la bineuse/motoculteur de l'alimentation électrique quand vous ne l'utilisez pas, avant de l'entretenir, avant de changer des accessoires et avant toute autre opération de maintenance.

15. Rangez l'outil non utilisé en intérieur – Quand la bineuse/motoculteur n'est pas utilisée, elle doit être rangée en intérieur dans un endroit sec et en hauteur ou verrouillé hors de portée des enfants.

16. Entretenez la bineuse/motoculteur avec soin – Maintenez les bords de coupe propres et affûtés pour

optimiser les performances et réduire le risque de blessures. Inspectez régulièrement la rallonge électrique et remplacez-la immédiatement si elle est endommagée. Maintenez les poignées propres, sèches et exemptes d'huile et de graisse. Respectez les recommandations additionnelles décrites dans le chapitre entretien de cette notice.

17. Évitez les environnements dangereux - N'utilisez pas la bineuse/motoculteur sous la pluie ou dans les endroits détremés ou mouillés. N'utilisez pas la bineuse/motoculteur dans les atmosphères gazeuses ou explosives et ne l'utilisez pas près de liquides combustibles ou inflammables. Les moteurs de ces outils produisent normalement des étincelles et les étincelles peuvent enflammer les vapeurs.

18. Soyez toujours sur vos gardes – Regardez ce que vous êtes en train de faire. Faites preuve de bon sens. N'utilisez pas la bineuse/motoculteur quand vous êtes fatigué ou sous l'emprise de l'alcool, de stupéfiants ou de médicaments.

19. Inspectez les pièces endommagées – Avant toute utilisation supplémentaire de l'outil, tout

CONSIGNES DE SÉCURITÉ

dispositif de protection ou toute autre pièce endommagée doit être minutieusement inspecté pour déterminer s'il fonctionnera normalement et pourra remplir la fonction pour laquelle il est prévu. Contrôlez l'outil pour vérifier qu'aucune pièce mobile n'est coincée ou mal alignée, qu'aucune pièce n'est cassée, et pour tout autre problème pouvant nuire à son fonctionnement. Un dispositif de protection ou une autre pièce endommagée doit être correctement réparé ou remplacé.



AVERTISSEMENT ! Certaines poussières et certains débris générés par l'utilisation de l'outil peuvent contenir des substances chimiques cancérigènes, tératogènes ou nocives pour les fonctions reproductrices. Quelques exemples de telles substances chimiques :

- Substances chimiques dans les engrais.
- Composés dans les insecticides, les herbicides et les pesticides.
- Arsenic et chrome contenus dans le bois de construction traité chimiquement.

Les risques auxquels vous êtes exposés en cas d'exposition à ces substances chimiques varient et dépendent de la fréquence à laquelle vous effectuez

ce type de travaux. Pour réduire votre exposition, travaillez dans des endroits bien aérés et avec des équipements de sécurité homologués, par exemple des masques antipoussières spécifiquement conçus pour filtrer les particules microscopiques.

Entraînement

- a) Lisez attentivement la notice d'utilisation. Familiarisez-vous avec les commandes et l'utilisation correcte de l'équipement.
- b) N'autorisez jamais les enfants et les personnes non familiarisées avec cette notice d'utilisation à utiliser l'outil. Les réglementations locales peuvent restreindre l'âge de l'opérateur.
- c) Ne travaillez jamais quand des personnes, notamment des enfants, ou des animaux sont à proximité.
- d) Gardez à l'esprit que l'utilisateur ou l'opérateur est responsable des accidents ou dangers causés à autrui ou à la propriété d'autrui.

Préparation

- a) Pendant le travail, portez toujours un pantalon long et des chaussures protectrices. N'utilisez pas l'équipement pieds nus ou en portant des sandales ouvertes.
- b) Inspectez minutieusement la zone

CONSIGNES DE SÉCURITÉ

où l'outil doit être utilisé et retirez-en tout ce qui pourrait être projeté par l'outil.

- c) Ne saisissez jamais et ne portez jamais un outil quand son moteur est allumé.
- d) Éteignez le moteur :
 - À chaque fois que vous laissez l'outil sans surveillance.

Utilisation

- N'utilisez pas l'outil quand vous êtes sous l'influence de l'alcool ou de stupéfiants.
- Veillez à ce que tous les dispositifs de protection soient toujours assemblés et en bon état de fonctionnement. N'utilisez pas l'outil si des pièces sont manquantes ou endommagées.
- Vérifiez que les commandes (marche/arrêt) fonctionnent correctement avant d'utiliser l'outil.
- Tenez la bineuse/motoculteur à deux mains pendant l'utilisation. Veillez à ce que les poignées soient sèches. Appuyez sur le verrou de sécurité, puis maintenez l'interrupteur marche/arrêt appuyé pour allumer l'outil.
- Le contact avec les pièces rotatives peut provoquer l'amputation des mains et des pieds. Maintenez vos mains et vos pieds éloignés de toutes les pièces rotatives.
- Utilisez la bineuse/motoculteur exclusivement dans un environnement sec où la visibilité ou l'éclairage est bon. Ayez toujours des appuis des pieds sûrs et tenez toujours solidement les poignées. Marchez, ne courez pas !
- N'utilisez pas la bineuse/motoculteur sur des surfaces glissantes. Ayez toujours des appuis des pieds sûrs pendant l'utilisation.
- Faites attention quand vous changez de direction et quand vous utilisez l'outil sur des pentes. Maintenez toujours vos pieds et vos jambes à distance de sécurité éloignés de l'outil. Observez pour détecter les dangers ou obstacles cachés.
- Ne mettez pas l'outil en surcharge en essayant de biner trop profond. Cela provoquerait une résistance excessive.
- Relâchez l'interrupteur marche/arrêt pour arrêter l'outil. Arrêtez la bineuse/motoculteur et débranchez le cordon d'alimentation avant de quitter la position d'utilisation (derrière le guidon) pour régler ou inspecter l'outil. Attendez que les dents se soient complètement arrêtées.
- Si la bineuse/motoculteur se met à

CONSIGNES DE SÉCURITÉ

vibrer anormalement, arrêtez-la et inspectez-la soigneusement pour voir si elle est endommagée.

- Éteignez l'outil et débranchez-le de l'alimentation électrique avant de le déplacer vers une nouvelle zone de travail. Attendez que les dents se soient complètement arrêtées avant de transporter l'outil.
- Faites toujours attention et faites toujours preuve de bon sens si vous êtes confronté à une situation non couverte dans cette notice.
- N'utilisez pas l'outil sous la pluie ou dans des environnements mouillés.
- Ne saisissez pas les lames ou les bords de coupe non protégés quand vous soulevez ou tenez l'outil.

Arrêter le travail

- Éteignez toujours la bineuse/motoculteur et débranchez-la de l'alimentation électrique quand vous arrêtez le travail ou quand vous changez d'aire de travail. Ne laissez jamais l'outil sans surveillance quand il est en marche.
- Les dents restent en rotation un court moment après que vous ayez éteint la bineuse/motoculteur. Attendez que les dents se soient complètement arrêtées avant

de soulever l'outil ou d'effectuer une opération d'inspection ou de maintenance.

- Le boîtier du moteur reste chaud pendant un moment après que l'outil a été éteint. Attendez que le boîtier du moteur ait complètement refroidi avant de le toucher ou de stocker du matériau combustible à proximité.

Entretien et Stockage


- a) Veillez à ce que tous les écrous, vis et boulons soient bien serrés pour garantir que l'outil est en bon état de marche.
 - b) Attendez que le moteur ait refroidi avant de ranger l'outil dans une enceinte fermée.
 - c) Par sécurité, les pièces usées ou endommagées doivent être changées.
- Entretenez ou changez les marquages d'instruction et de sécurité.
 - Désengagez toutes les commandes, éteignez le moteur et attendez que les dents se soient complètement arrêtées avant de nettoyer, de réparer ou d'inspecter la bineuse/motoculteur.
 - Effectuez régulièrement les inspections suivantes :
 - i) Les dents sont exemptes d'obstructions et peuvent tourner

CONSIGNES DE SÉCURITÉ

librement – L'accumulation de débris autour des dents peut nuire au fonctionnement et endommager le moteur. Inspectez et nettoyez la zone autour des fraises avant chaque utilisation.

- ii) Les dispositifs de sécurité fonctionnent normalement – Ne modifiez pas et ne réglez pas les dispositifs de sécurité.
- iii) Les vis et boulons sont correctement serrés – Inspectez visuellement l'outil pour vérifier qu'il ne présente aucune détérioration et qu'il est en état de fonctionnement sûr.
- iv) Utilisez exclusivement des pièces de rechange identiques – Remplacez toujours les pièces endommagées exclusivement par des pièces du fabricant de l'équipement d'origine.

Les pièces de rechange non conformes aux spécifications de l'équipement d'origine peuvent provoquer un fonctionnement incorrect et compromettre la sécurité.

 **AVERTISSEMENT !** Un choc électrique peut provoquer des BLESSURES GRAVES ou la MORT. Respectez ces mises en garde :

- Ne laissez aucune pièce de la bineuse/motoculteur entrer en contact avec de l'eau pendant son

utilisation. Si l'appareil est mouillé quand il est éteint, essuyez-le avant de l'allumer.

- N'utilisez pas de rallonge électrique de plus de 30 m.
- Ne touchez pas l'outil ou sa fiche avec les mains mouillées ou si vous avez les pieds dans de l'eau. Porter des chaussures montantes en caoutchouc permet de protéger en partie.

Réduction du bruit et des vibrations

Pour réduire l'impact des émissions sonores et vibratoires, limitez la durée d'utilisation, utilisez les modes de fonctionnement à vibrations et bruit réduits, et portez des équipements de protection individuelle.

Pour minimiser les risques liés à l'exposition aux vibrations et au bruit, prenez en compte les facteurs suivants :

1. Utilisez l'outil exclusivement tel que prévu par sa conception et cette notice d'utilisation.
2. Maintenez l'outil en bon état et bien entretenu.
3. Utilisez les accessoires adéquats avec l'outil et veillez à ce qu'ils soient en bon état.
4. Tenez fermement les poignées/surfaces de préhension.

CONSIGNES DE SÉCURITÉ

5. Entretenez cet outil conformément à cette notice d'utilisation et veillez à ce qu'il reste bien lubrifié (si requis).
6. Si vous devez travailler avec un outil générant beaucoup de vibrations, planifiez votre travail pour l'étaler sur plusieurs jours.

Urgence

Familiarisez-vous avec l'utilisation de cet outil à l'aide de cette notice d'utilisation. Mémorisez les consignes de sécurité et respectez-les scrupuleusement. Cela aide à prévenir les risques et les dangers.

1. Soyez toujours vigilant pendant l'utilisation de cet outil afin d'être à même d'identifier les risques suffisamment tôt et de pouvoir y faire face.
La rapidité de réaction permet d'éviter les blessures corporelles et dommages matériels graves.
2. En cas de dysfonctionnement, éteignez l'outil et débranchez-le de l'alimentation électrique. Faites réviser l'outil par un spécialiste qualifié et faites-le réparer si nécessaire avant de le réutiliser.

Risques résiduels

Même si vous utilisez cet outil conformément à toutes les exigences de sécurité, des risques potentiels de

blessure et de dommage persistent. Les dangers suivants peuvent exister du fait de la structure et de la conception de cet outil :

1. Problèmes de santé dus aux émissions vibratoires si l'outil est utilisé pendant des durées longues ou s'il n'est pas correctement utilisé et entretenu.
2. Blessures corporelles et dommages matériels dus au bris des accessoires de coupe ou à l'impact soudain sur des objets non visibles pendant l'utilisation.
3. Danger de blessures corporelles et de dommages matériels dus à des objets volants.



AVERTISSEMENT ! Ce produit génère un champ électromagnétique quand il est en fonctionnement ! Dans certaines conditions, ce champ électromagnétique peut interférer avec les implants médicaux actifs ou passifs ! Afin de réduire le risque de blessures graves, voire mortelles, les personnes portant des implants médicaux doivent consulter leur médecin et le fabricant de leur implant avant d'utiliser ce produit !

Instructions d'utilisation

Notice d'utilisation

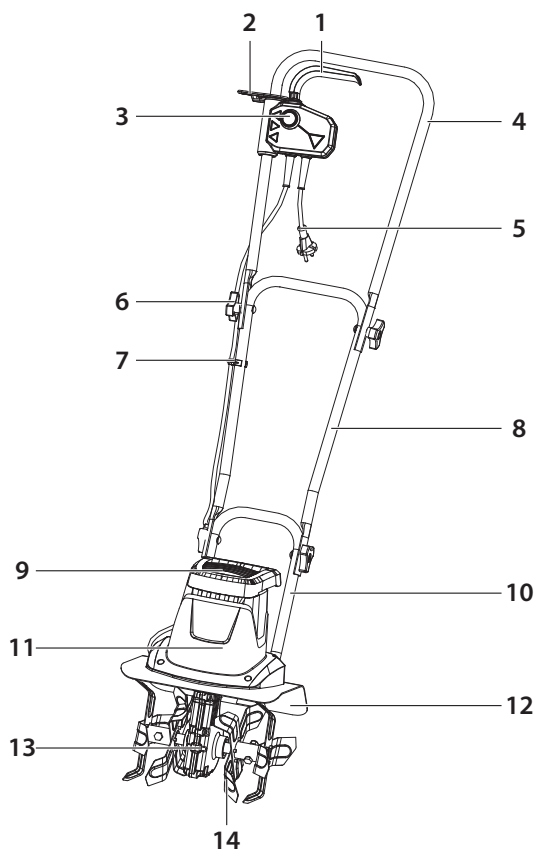
Instructions complètes et informations concernant tous les aspects de

CONSIGNES DE SÉCURITÉ

l'entretien et de l'utilisation sécurisée de l'outil :

- a) L'outil doit toujours être utilisé conformément aux instructions du fabricant fournies dans la notice d'utilisation.
- b) Le moteur doit être éteint lors de la réalisation des opérations de nettoyage et de maintenance, lors du changement des accessoires et lors du transport de l'outil par des moyens autres que sa propre force motrice.
- c) Quand vous travaillez sur des pentes, tenez le guidon et contrôlez l'équilibre de l'outil pour éviter qu'il ne bascule.
- d) Le travail de sols difficiles (pierreux, durs, etc.) provoquera la déformation de la lame, ce qui réduira la durée de vie de l'outil.
- e) L'outil ne doit être utilisé que par des personnes correctement formées.
- f) Pendant l'utilisation de l'outil, des chaussures de sécurité doivent être portées.
- g) Cet outil doit être utilisé avec les deux mains sur le guidon supérieur.

CONNAISSEZ VOTRE OUTIL



- | | |
|-----------------------------------|--------------------------------|
| 1. Interrupteur marche/arrêt | 8. Barre médiane de guidon |
| 2. Support de rallonge électrique | 9. Poignée de transport |
| 3. Verrou de sécurité | 10. Barre inférieure de guidon |
| 4. Barre supérieure de guidon | 11. Boîtier du moteur |
| 5. Cordon d'alimentation | 12. Bouclier de protection |
| 6. Bouton | 13. Boîtier d'engrenage |
| 7. Clip de câble | 14. dent |

SPÉCIFICATIONS TECHNIQUES

Modèle	YT5601-01
Tension nominale	220-240 V~ 50 Hz
Puissance d'entrée nominale	800 W
Largeur de coupe	280 mm
Nombre de dent	4 pièces
Niveau de pression acoustique max.	78,3 dB(A), K=2,5 dB(A)
Niveau de puissance acoustique mesuré	88 dB(A), K=3,0 dB(A)
Niveau de puissance acoustique garanti LWA	93 dB(A)
Vibrations	0,775 m/s ² , K=1,5 m/s ²
Poids de l'outil	9 kg

La valeur des vibrations déclarée a été mesurée selon une méthode de test standardisée et peut servir pour comparer les outils. La valeur des vibrations déclarée peut également servir pour effectuer une évaluation préliminaire de l'exposition.



AVERTISSEMENT ! La valeur des émissions vibratoires pendant l'utilisation réelle de l'outil peut différer de la valeur déclarée selon les manières dont il est utilisé. Identifiez des mesures de sécurité pour protéger l'opérateur en vous basant sur une estimation de l'exposition dans les conditions réelles d'utilisation (en prenant en compte toutes les phases du cycle d'utilisation, par exemple les moments où l'appareil est éteint, ceux où il fonctionne à vide et ceux où il est en charge).

La valeur des émissions vibratoires dépend de l'utilisation réelle de l'outil et peut différer de la valeur totale déclarée ! Prenez des mesures appropriées pour vous protéger de l'exposition aux vibrations ! Prenez en compte l'ensemble du processus de travail, y compris les moments où l'outil fonctionne à vide et ceux où il est éteint ! Les mesures appropriées comprennent entre autres l'entretien et la maintenance réguliers de l'outil et des accessoires de coupe, le maintien des mains au chaud, des pauses régulières et la planification appropriée du travail !

DÉPANNAGE

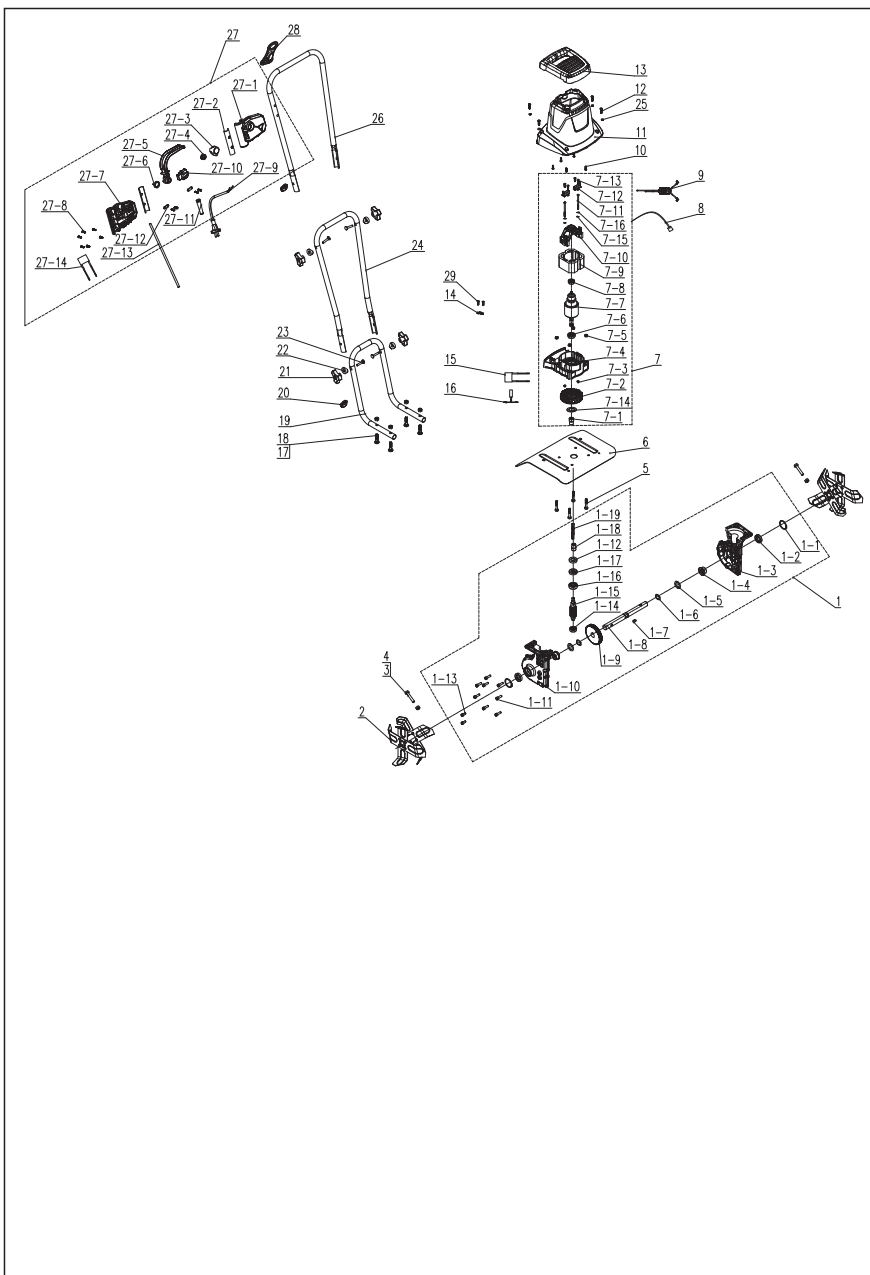
Problème	Cause possible	Solution
L'outil ne s'allume pas.	Il n'est pas branché dans une alimentation électrique.	Branchez-le dans une alimentation électrique.
	Le cordon d'alimentation ou la fiche est défectueux.	Faites réviser l'outil par un électricien spécialisé.
	Il y a un autre dysfonctionnement électrique de l'outil.	Faites réviser l'outil par un électricien spécialisé.
L'outil n'atteint pas sa pleine puissance.	La rallonge électrique ne convient pas à un usage avec cet outil.	Utilisez une rallonge électrique appropriée.
	La tension de l'alimentation électrique (par exemple un générateur) est trop basse.	Branchez l'outil dans une autre alimentation électrique.
	Les ouïes de ventilation sont bouchées.	Nettoyez les ouïes de ventilation.
Le résultat n'est pas satisfaisant.	Les dent sont émoussées/ endommagées.	Remplacez-les par des neuves.
	Les dent ne conviennent pas à la matière du sol.	Utilisez le produit exclusivement sur un sol approprié.
Bruit/vibrations excessifs.	Les dent sont émoussées/ endommagées.	Remplacez-les par des neuves.
	Les écrous/vis sont desserrés.	Resserrez les écrous/vis.



Ce produit porte le symbole de tri et de collecte séparée des déchets d'équipements électriques et électroniques (DEEE). Cela signifie que la mise au rebut et le retraitement de ce produit doivent être conformes aux exigences de la directive européenne 2012/19/UE afin de réduire l'impact préjudiciable sur l'environnement. Pour plus d'informations, contactez vos autorités locales ou régionales.

Les produits électroniques qui ne sont pas triés et collectés séparément peuvent être dangereux pour l'environnement et la santé humaine à cause de la présence de substances nocives.

VUE ÉCLATÉE ET LISTE DES PIÈCES



VUE ÉCLATÉE ET LISTE DES PIÈCES

N°	DESCRIPTION	N°	DESCRIPTION	N°	DESCRIPTION
1	Ensemble boîtier d'engrenage	7-1	Manchon d'arbre flexible	18	Écrou
1-1	Ressort	7-2	Pales de ventilateur	19	Barre inférieure de guidon
1-2	Bague d'étanchéité	7-3	Écrou	20	Clip de câble
1-3	Capot droit de boîtier d'engrenage	7-4	Support avant de moteur	21	Bouton
1-4	Garniture	7-5	Écrou	22	Patin en plastique
1-5	Joint plat	7-6	Roulement	23	Vis
1-6	Ressort	7-7	Rotor	24	Barre médiane de guidon
1-7	Rondelle plate	7-8	Roulement	25	Écrou
1-8	Arbre	7-9	Stator	26	Barre supérieure de guidon
1-9	Boîtier d'engrenage	7-10	Support arrière de moteur	27	Boîtier d'interrupteur
1-10	Capot gauche de boîtier d'engrenage	7-11	Vis de stator	27-1	Capot de boîtier d'interrupteur
1-11	Vis	7-12	Balais en carbone	27-2	Garniture de boîtier d'interrupteur
1-12	Bague d'étanchéité	7-13	Vis autotaraudeuse	27-3	Bouton d'interrupteur
1-13	Vis	7-14	Rondelle de ventilateur	27-4	Ressort d'interrupteur
1-14	Roulement	7-15	Rondelle élastique	27-5	Levier d'interrupteur
1-15	Tige	7-16	Joint plat	27-6	Ressort de torsion d'interrupteur
1-16	Roulement	8	Attache de câble	27-7	Capot inférieur de boîtier d'interrupteur
1-17	Bague d'étanchéité	9	Inducteur	27-8	Vis autotaraudeuse
1-18	Manchon d'arbre flexible	10	Vis autotaraudeuse	27-9	Cordon d'alimentation
1-19	Arbre flexible	11	Boîtier	27-10	Interrupteur
2	dent	12	Vis	27-11	Manchon de câble
3	Écrou	13	Poignée	27-12	Serre-câble
4	Vis	14	Serre-câble	27-13	Fil de connexion
5	Vis	15	Condensateur	27-14	Condensateur
6	Bouclier de protection	16	Protection thermique	28	Porte-câble
7	Ensemble moteur	17	Vis	29	Vis autotaraudeuse

DÉCLARATION DE CONFORMITÉ CE

Nous
 ADEO Services
 135 Rue Sadi Carnot - CS 00001
 59790 RONCHIN - France
 Déclarons que le produit désigné ci-dessous :
 Bineuse électrique 800 W
 Modèle : YT5601-01
 Satisfait aux exigences des Directives du Conseil :
 Directive Machine 2006/42/CE
 Directive CEM 2014/30/UE
 Directive Bruit 2000/14/CE amendée par la directive 2005/88/CE, Annexe VI
 Niveau de puissance acoustique mesuré : 88 dB (A)
 Niveau de puissance acoustique garanti : 93 dB(A)
 Directives ROHS(UE)2015/863 amendement de Directive 2011/65/UE

et est conforme aux normes :
 EN ISO 12100:2010
 EN 60335-1:2012+A11+A13+A1+A14+A2
 EN 709: 1997+A4
 EN 62233: 2008
 EN 55014-1:2017+A11
 EN 55014-2:2015
 EN IEC 61000-3-2:2019
 EN 61000-3-3:2013+A1
 IEC 62321-3-1:2013
 IEC 62321-4:2013+AMD1:2017
 IEC 62321-5:2013
 IEC 62321-6:2015
 IEC 62321-7-1:2015
 IEC 62321-7-2:2017 & EN ISO17075-1:2017
 IEC 62321-8:2017
 EN IEC 63000:2018

Organisme notifié pour la directive bruit :
 VERICERT SRL Via L. Masotti n. 548124 - in Fornace Zarattini (RA) Italy
 Number of Notified body: 1878
 N° de Série : Reportez-vous à la dernière page.
 Deux derniers chiffres de l'année d'apposition du marquage CE : 21 随订单



Signé à Shanghai 26/08/2021
 Nom et adresse de la personne
 (intitulé de poste) ayant constitué le dossier technique :
 Richie PERMAL
 Responsable qualité fournisseur
 Représentant autorisé de Julien Ledin, Directeur qualité ADEO
 ADEO Services - 135 Rue Sadi Carnot - CS 00001 59790 RONCHIN - France

SYMBOLS



Keep hands and feet away from sharp rotating parts – danger of injury! When cleaning, repairing, or inspecting, make certain the working tool and all moving parts have stopped.



Caution/Warning.
WARNING-To reduce the risk of injury, user must read instruction manual.



Risk of flying objects or debris
Be aware of that there is a risk of flying objects and/or debris when using the machine keep bystanders away.



Beware of sharp tines. Tines continue to rotate after the motor is switched Off. Remove plug from power supply before maintenance or if the power cord is damaged



Keep supply cord away from the cutting device.



Wear eye protection.



Always wear head protection.



Wear ear protection.



Wear protective gloves.



Wear a dust mask.



Wear Sturdy, non-slip footwear.



Wear tight-fitted protective clothes.



Mow across the face of slopes, never up and down.



Inspect the area where the product is to be used and remove all objects which could be thrown by the product. If objects are hidden while operating stop the motor and remove them.



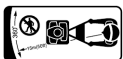
Wait until all machine components have completely stopped before touching them.



Pay particular attention when working on the cutting device.



Carry unit with carry handle.



Keep bystanders a minimum of 15m (50ft.) away while operating unit.



The product complies with the applicable European directives and an evaluation method of conformity for these directives was done.



Class II machine- Double insulation



Guaranteed Sound power level: 93dB(A)



WEEE symbol. Waste electrical products should not be disposed of with household waste. Please recycle where facilities exist. Check with your Local Authority or local store for recycling advice.



Ukrainian Conformity Mark



This product is recyclable. If it cannot be used anymore, please take it to waste recycling centre.



Recycle this instruction manual



Recycle the packaging of the product.

SAFETY INSTRUCTIONS


EN

Intended use

1. This electric tiller YT5601-01 is designated with a rated power input of 800W.
2. This product is intended for loosening and working up the soil in a garden and for tilling coarse soil for mixing in fertilizer, peat and compost in domestic areas. This product may not be used to till extremely dry or wet soil.
3. The use of this product in case of rain or humid environment is prohibited.
4. This product is intended for private domestic use only, not for any commercial trade use. It must not be used for any purposes other than those described.

General safety instructions

If the supply cord is damaged, it must be replaced by the manufacturer, its service agent or similarly qualified persons in order to avoid a hazard.

 **WARNING!** Read all safety warnings and all instructions. Failure to follow the warnings and instructions may result in electric shock, fire and/or serious injury. Save all warnings and instructions for future reference. The term "garden power tool" in the warnings refers to your mains-operated (corded) power

tool or battery operated (cordless) garden power tool.

IMPORTANT READ CAREFULLY BEFORE USE KEEP FOR FUTURE REFERENCE

1. Keep work area clean and well-lit – Cluttered, dark areas invite accidents.
2. Replacement parts – When servicing this unit, use only identical replacement parts. Replace or repair damaged cords immediately.
3. Keep children, bystanders, and pets away – All spectators, including pets, should be kept a safe distance away from the work area. This appliance is not intended for use by persons (including children) with reduced physical, sensory or mental capabilities, or lack of experience and knowledge, unless they have been given supervision or instruction concerning use of the appliance by a person responsible for their safety. Children should be supervised to ensure that they do not play with the appliance.
4. Know your product – Know how to start and stop the machine. Be thoroughly familiar with the controls.
5. Use the right tool – Do not use this machine for any job except that for

SAFETY INSTRUCTIONS

EN

which it was intended.

6. Dress properly – Do not wear loose clothing or jewelry as such articles can become caught in moving parts. Wear a protective covering to contain long hair. Wearing rubber gloves and substantial non-slip footwear is recommended when working outdoors.
7. Extension cords – To prevent electric shock, use only with an extension cord suitable for outdoor use.
8. Avoid accidental starting – Do not carry the garden tiller+ cultivator with your finger on the switch. Make sure the switch is off before plugging in or unplugging the unit.
Attention! Moving parts will continue to run for several seconds after turning off the machine.
9. Do not abuse the cord – Never carry the garden tiller +cultivator by the cord or yank the cord to disconnect it from the receptacle. Keep the cord away from heat, oil, and sharp edges.
10. Moving parts – Keep hands and feet away from moving parts. Keep guards in place and in proper working order.
11. Do not force the tool – It will perform better with less likelihood of personal or mechanical injury if it is used at the rate for which it was designed.
12. Do not overreach – Keep proper footing and balance at all times. If the tiller + cultivator strikes a foreign object, follow these steps:
 - Stop the electric tiller + cultivator.
 - Inspect for damage.
 - Repair any damage before restarting and operating the tool.
13. Use safety glasses – Also use safety footwear, snug fitting clothing, protective gloves, hearing, and head protection.
14. Disconnect the tool – Disconnect the tiller + cultivator from the power supply when it is not in use, before servicing it, when changing accessories, and when performing any other maintenance task.
15. Store idle tool indoors – When not in use, the tiller + cultivator should be stored indoors in a dry and high or locked-up place out of the reach of children.
16. Maintain the tiller + cultivator with care – Keep the cutting edges sharp and clean for optimal performance and to reduce the risk of injury. Inspect the extension cord periodically and immediately replace it if damaged. Keep the handles dry, clean, and free from oil and grease. Follow the additional recommendations described in

SAFETY INSTRUCTIONS

EN

the maintenance section of this manual.

17. Avoid dangerous environments – Do not use the tiller + cultivator in rain or in damp or wet locations. Do not operate the tiller + cultivator in gaseous or explosive atmospheres or use the tiller + cultivator near flammable or combustible liquids. Motors in these tools normally spark, and the sparks might ignite fumes.

18. Stay alert – Watch what you are doing. Use common sense. Do not operate the tiller + cultivator when you are tired or under the influence of drugs, alcohol, or other medication.

19. Check for damaged parts – Before further use of the appliance, a guard or other part that is damaged should be carefully checked to determine that it will operate properly and perform its intended function. Check for alignment of moving parts, binding of moving parts, breakage of parts, mounting, and any other condition that may affect its operation. A guard or other part that is damaged should be properly repaired or replaced.

WARNING! Some dust and debris created by the use of the tool could contain chemicals to cause cancer and birth defects or

other reproductive harm. Some examples of these chemicals are:

- Chemicals in fertilizers
- Compounds in insecticides, herbicides and pesticides
- Arsenic and chromium from chemically treated lumber

Your risk from exposure to these chemicals varies, and depends on how often you do this type of work. To reduce your exposure, work in a well-ventilated area and with approved safety equipment, such as dust masks that are specially designed to filter out microscopic particles.

Training

- a) Read the instructions carefully. Be familiar with the controls and the proper use of the equipment;
- b) Never allow children or people unfamiliar with these instructions to use the machine. Local regulations can restrict the age of the operator;
- c) Never work while people, especially children or pets are nearby;
- d) Keep in mind that the operator or user is responsible for accidents or hazards occurring to other people or their property.

Preparation

- a) While working, always wear

SAFETY INSTRUCTIONS

EN

substantial footwear and long trousers. Do not operate the equipment when barefoot or wearing open sandals;

- b) Thoroughly inspect the area where the equipment is to be used and remove all objects which can be thrown by the machine;
- c) Never pick up or carry a machine while the engine is running;
- d) Stop the engine;
 - whenever you leave the machine;

Operation

- Do not operate the machine while under the influence of alcohol or drugs.
- Keep all safety devices in place and in proper working order. Do not operate with missing or damaged components.
- Ensure the controls (start/stop) function properly before cultivating.
- Hold onto the tiller + cultivator with both hands during operation. Ensure the grips are dry. Push the safety lock button and then hold the ON/OFF trigger in order to start the machine.
- Contact with rotating parts can amputate hands and feet. Keep hands and feet away from all rotating parts.
- Only operate the tiller + cultivator when there is good visibility or light and dry conditions. Always watch your footing and keep a firm hold on the grips. Walk; don't run!
- Do not operate the tiller + cultivator on slippery surfaces. Check your footing during use.
- Exercise caution when changing direction and operating the tool on slopes. Always keep feet and legs a safe distance away from the machine. Look for hidden obstacles or hazards.
- Do not overload machine capacity by attempting to cultivate too deeply. It will cause excessive resistance.
- Release the ON/OFF trigger in order to stop the machine. Stop the tiller + cultivator and disconnect the electric cord before leaving the operating position (behind the handles) to adjust or inspect the unit. Wait until the tines have come to a complete stop.
- If the tiller + cultivator should start to vibrate abnormally, stop the machine and inspect thoroughly for damage.
- Turn the machine OFF and disconnect the electrical power when moving to a new work area. Allow the tines to completely stop rotating before transporting the unit.

SAFETY INSTRUCTIONS

EN

- Always use proper care and good judgment when you are confronted with a situation that is not covered in this manual.
- Do not use in rain or wet conditions.
- Do not grasp the exposed cutting blades or cutting edges when picking up or holding the appliance.
- b) Allow the engine to cool before storing in any enclosure;
- c) Replace worn or damaged parts for safety;
- Maintain or replace safety and instruction labels.
- Disengage all controls, stop the engine, and wait until the tines come to a complete stop before cleaning, repairing, or inspecting the tiller + cultivator.

Stopping Work

- Always turn the tiller + cultivator OFF and disconnect the electrical power when stopping work or when changing work areas. Never leave the machine running when unattended.
- The tines will continue to rotate for a short period after turning OFF the tiller + cultivator. Wait until the tines have completely stopped before lifting the machine or conducting inspection and maintenance.
- The motor housing remains hot for a short period after the machine is turned OFF. Allow the motor housing to cool completely before touching or storing near combustible material.
- Regularly check the following:
 - i) Tines are clear and can rotate freely – Accumulation of debris around the tines could impair performance or damage the motor. Inspect and clean the area around the tines before every use.
 - ii) Safety devices are operating properly – Do not tamper with or adjust safety devices.
 - iii) Bolts and screws are properly tightened – Visually inspect the machine for any damage and ensure that the tiller + cultivator is in safe working condition.
 - iv) Use only identical replacement parts – Always replace damaged parts with original equipment manufacturer's parts only. Replacement parts that do not meet the original equipment specifications may lead to improper performance and compromise safety.

Maintenance + Storage

- a) Keep all nuts, bolts and screws tight to be sure the equipment is in safe working condition;

SAFETY INSTRUCTIONS

EN



WARNING! Electric shock may cause SEVERE INJURY or DEATH. Heed these warnings:

- Do not allow any part of the electric tiller + cultivator to make contact with water while it is in operation. If the appliance becomes wet while turned off, wipe dry before starting.
- Do not use an extension cord over 30 m.
- Do not touch the appliance or its plug with wet hands or while standing in water. Wearing rubber boots offers some protection.

Vibration and noise reduction

To reduce the impact of noise and vibration emission, limit the time of operation, use low-vibration and low-noise operating modes as well as wear personal protective equipment.

Take the following points into account to minimize the vibration and noise exposure risks:

1. Only use the product as intended by its design and these instructions.
2. Ensure that the product is in good condition and well maintained.
3. Use correct application tools for the product and ensure they in good condition.
4. Keep tight grip on the handles/

grip surface.

5. Maintain this product in accordance with these instructions and keep it well lubricated (where appropriate).
6. Plan your work schedule to spread any high vibration tool use across a number of days.

Emergency

Familiarize yourself with the use of this product by means of this instruction manual. Memorize the safety directions and follow them to the letter. This will help to prevent risks and hazards.

1. Always be alert when using this product, so that you can recognize and handle risks early. Fast intervention can prevent serious injury and damage to property.
2. Switch off and disconnect from the power supply if there is any malfunction. Have the product checked by a qualified specialist and repaired, if necessary, before you put it into operation again.

Residual risks

Even if you are operating this product in accordance with all the safety requirements, potential risks of injury and damage remain. The following dangers can arise in connection

SAFETY INSTRUCTIONS

EN

with the structure and design of this product:

1. Health defects resulting from vibration emission if the product is being used over long periods of time or not adequately managed and properly maintained.
2. Injuries and damage to property due to broken application tools or the sudden impact of hidden objects during use.
3. Danger of injury and property damage caused by flying objects.

WARNING! This product produces an electromagnetic field during operation! This field may under some circumstances interfere with active or passive medical implants! To reduce the risk of serious or fatal injury, we recommend persons with medical implants to consult their doctor and the medical implant manufacturer before operating this product!

Information for use Instruction handbook

Comprehensive instructions and information on all aspects of maintenance and safe use of the machine:

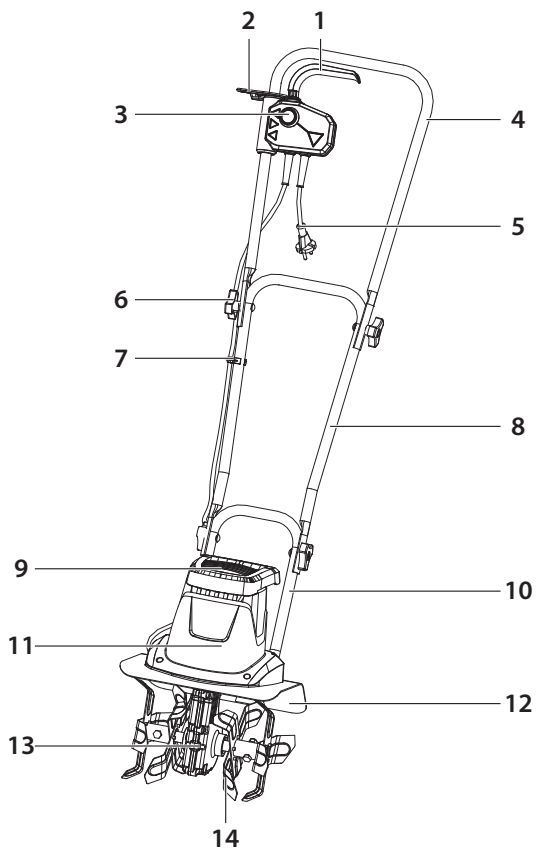
- a) the machine shall always be used in accordance with the manufacturer's instructions laid down in the instruction handbook;
- b) the engine shall be stopped

when carrying out maintenance and cleaning operations, when changing tools and when being transported by means other than under its own power;

- c) when working on slopes, please grasp the handrail, control the balance of the machine to prevent rollover;
- d) when working on difficult soil (stony, hard, etc), it will lead to deformation of the blade, shortening the life of the machine;
- e) the machine should only be operated by suitably trained Persons;
- f) during the operation of the machine safety shoes should be worn;
- g) this tool must be used with both hands on the Upper handle.

KNOW YOUR PRODUCT

EN



1. ON/OFF

2. Extension cord restraint holder

3. Safety lock button

4. Upper handle

5. Power cord

6. Knob

7. Cable clip

8. Middle handle

9. Transport handle

10. Lower handle

11. Motor housing

12. Guard

13. Gear box

14. Blades

TECHNICAL SPECIFICATIONS

EN

Model	YT5601-01
Rated voltage	220-240V~ 50 Hz
Rated input power	800 W
Cutting width	280mm
Blade number	4pcs
Max sound pressure level	78.3 dB(A), K=2.5 dB(A)
Measured sound power level	88 dB(A), K=3.0 dB(A)
Guaranteed sound power level L WA	93 dB(A)
Vibration	0.775m/s ² , K=1.5 m/s ²
Machine weight	9kg

The declared vibration value has been measured in accordance with a standard test method and may be used for comparing one tool with another. The declared vibration value may also be used in a preliminary assessment of exposure.



WARNING! The vibration emission value during actual use of the tool can differ from the declared value depending on the ways in which the tool is used. Identify safety measures to protect the operator that are based on an estimation of exposure in the actual conditions of use (taking account of all parts of the operating cycle such as the times when the tool is switched off and when it is running idle in addition to the trigger time).

Depending on the actual use of the product the vibration values can differ from the declared total. Adopt proper measures to protect yourself against vibration exposures! Take the whole work process including times the product is running under no load or switched off into consideration! Proper measures include among others regular maintenance and care of the product and application tools, keeping hands warm, periodical breaks and proper planning of work processes!

TROUBLE SHOOTING

EN

Problem	Possible cause	Solution
Product does not start	Not connected to power supply	Connect to power supply
	Power cord or plug is defective	Check by a specialist electrician
	Other electrical defect to the product	Check by a specialist electrician
Product does not reach full power	Extension cord not suitable for operation with this product	Use a proper extension cord
	Power source (e.g. generator) has too low voltage	Connect to another power source
	Air vents are blocked	Clean the air vents
Unsatisfactory result	Tines are dull/damaged	Replace with new one
	Tines not suitable for ground material	Use product only on suitable ground
Excessive vibration or noise	Tines are dull/damaged	Replace with a new one
	Bolts/nuts are loose	Tighten bolts/nuts

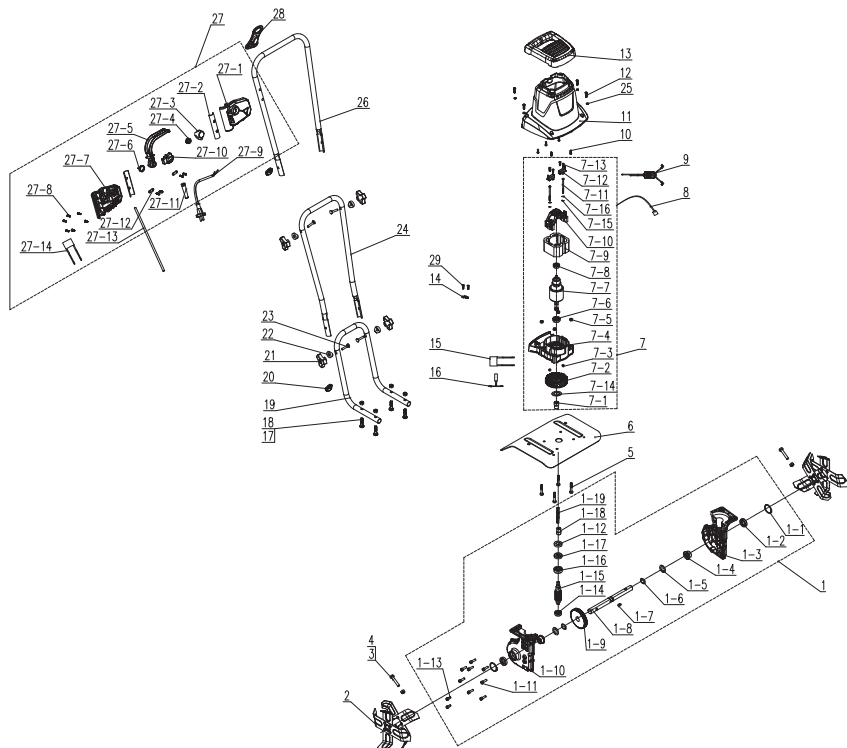


This product is equipped with the sign for separate collection and sorting of waste electrical and electronic equipment (WEEE). This means that when this type of product is processed and dismantled, it must comply with the requirements of European Directive 2012/19/EU, to reduce the negative impact on the environment. For more information, contact your local or regional authorities.

Electronic products that have not been separately collected and sorted, may be dangerous for the environment and human health due to the presence of harmful substances.

EXPLODED VIEW WITH PARTS LIST

EN



EXPLODED VIEW WITH PARTS LIST

EN

POS	DESCRIPTION	POS	DESCRIPTION	POS	DESCRIPTION
1	Turbine box assembly	7-1	Flexible shaft sleeve	18	Nut
1-1	Spring	7-2	Fan blade	19	Knob
1-2	Oil seal	7-3	Nut	20	Cable clip
1-3	Turbine right case	7-4	Motor front bracket	21	Knob
1-4	Bush	7-5	Nut	22	Plastic pad
1-5	Flat gasket	7-6	Bearing	23	Bolt
1-6	Spring	7-7	Rotor assembly	24	Middle armrest
1-7	Round flat key	7-8	Bearing	25	Nut
1-8	Supportive shaft	7-9	Stator assembly	26	Upper armrest
1-9	Turbine	7-10	Motor back bracket	27	Switch box component
1-10	Turbine left case	7-11	Stator screw	27-1	Switch box cover
1-11	Screw	7-12	Carbon brush	27-2	Switch bushing
1-12	Oil seal	7-13	Self tapping screw	27-3	Switch button
1-13	Screw	7-14	Flywheel shim	27-4	Switch spring
1-14	Bearing	7-15	Spring washer	27-5	Switch trigger
1-15	Pole	7-16	Flat gasket	27-6	Switch torsion spring
1-16	Bearing	8	Cable tie	27-7	Switch box lower cover
1-17	Oil seal	9	Inductance	27-8	Self tapping screw
1-18	Soft shaft sleeve	10	Self tapping screw	27-9	Cable/plug
1-19	Soft shaft	11	Housing	27-10	Switch
2	Rotary blade assembly	12	Screw	27-11	Cable sleeve
3	Nut	13	Handle	27-12	Cable clamp
4	Bolt	14	Cable clamp	27-13	Connecting wire
5	Screw	15	Capacitor	27-14	Capacitance
6	Protective panel	16	Thermal protector	28	Cable hanger
7	Motor assembly	17	Bolt	29	Self tapping screw

EC DECLARATION OF CONFORMITY

EN

We
ADEO Services
135 Rue Sadi Carnot - CS 00001
59790 RONCHIN - France
Declare that the product detailed below:
800W Electric tiller
Model: YT5601-01

Satisfies the requirement of the Council Directives:
Machinery Directive 2006/42/EC
EMC Directive 2014/30/EU
The Outdoor Noise Directive 2000/14/EC amended by 2005/88/EC, Annex VI
Measured Sound Power Level: 88 dB(A)
Guaranteed Sound Power Level: 93dB(A)
ROHS Directive(EU)2015/863 amending Directive 2011/65/EU

and conforms with the norms:
EN ISO 12100:2010
EN 60335-1:2012+A11+A13+A1+A14+A2
EN 709: 1997+A4
EN 62233: 2008
EN 55014-1:2017+A11
EN 55014-2:2015
EN IEC 61000-3-2:2019
EN 61000-3-3:2013+A1
IEC 62321-3-1:2013
IEC 62321-4:2013+AMD1:2017
IEC 62321-5:2013
IEC 62321-6:2015
IEC 62321-7-1:2015
IEC 62321-7-2:2017 & EN ISO17075-1:2017
IEC 62321-8:2017
EN IEC 63000:2018

Notified body of noise directive:
VERICERT SRL Via L. Masotti n. 548124 - in Fornace Zarattini (RA) Italy
Number of Notified body: 1878

Serial No: Please refer to the back cover page
Last two numbers of the year CE marking applied: 21__ 随订单



Signed in Shanghai 26/08/2021
Name and address of the person
(establish in the community) compiled the technical file:
Richie PERMAL
Supplier Quality Leader
Authorized representative of Julien Ledin, ADEO Quality Leader
ADEO Services 135 Rue Sadi Carnot - CS 00001 59790RONCHIN – France



Ce produit se recycle,
s'il n'est plus utilisable
déposez-le en déchèterie.

Notice à trier.

Pour en savoir plus :
www.quefairedemesdechets.fr

FR Ce produit est recyclable. S'il ne peut plus être utilisé, veuillez l'apporter dans un centre de recyclage de déchets.

ES Este producto es reciclable. Si ya no se puede usar, llévelo a un centro de reciclaje de residuos.

PT Este produto é reciclável. Se deixar de o utilizar, entregue-o num centro de reciclagem de resíduos.

IT Questo prodotto può essere riciclato. Se deve essere smaltito, portalo presso un centro di riciclaggio.

EL Αυτό το προϊόν είναι ανακυκλώσιμο. Εάν δεν μπορεί πλέον να χρησιμοποιηθεί, μεταφέρετε την σε κάποιο κέντρο ανακύκλωσης απορριμμάτων

PL Ten produkt poddawany jest recyklingowi, kiedy przestaje być użyteczny należy dostarczyć go do punktu zbiórki odpadów.

UA Цей продукт може перероблятися. Якщо воно більше не є придатне для використання, здайте його в утилізаційний центр.

RO Acest produs este reciclabil. Dacă nu mai poate fi folosit, vă rugăm să îl aduceți într-un centru de reciclare a deșeurilor.

EN This product is recyclable. If it cannot be used anymore, please take it to waste recycling centre.



ADEO Services
135 Rue Sadi Carnot - CS00001

UA. Імпортер: ТОВ "Леруа Мерлен Україна", 04201 Україна, м.Київ, вул. Полярна 17А, +380 44 498 46 00.

Імпортер приймає претензії від споживачів щодо товару, а також проводить його ремонт, технічне і гарантійне обслуговування Виробник: ТОВ "Адео Сервісес С.А.", вул. Саді Карно, СS 00001, 59790 Роншен, Франція.

RU. Импортер/Продавец/Организация, уполномоченная принимать претензии по качеству товара в РФ: ООО «ЛЕРУА МЕРЛЕН ВОСТОК», 141031, Россия, Московская обл., г. Мытищи, Осташковское шоссе, д.1

SA.Imported by Adeo South Africa (PTY) LTD T/A Leroy Merlin, Hosted in Leroy Merlin Fourways Store 35 Roos Street, Witkoppen Ext 97, Sandton, 2191 Johannesburg, Gauteng, South Africa Tel: +27 10 493 8000 Email: contact@leroymerlin.co.za

KZ. Импорртаушы / Сатушы / Қазақстан Республикасында өнім сапасы бойынша наразылықтарды қабылдайтын ұйым: «Леруа Мерлен Қазақстан» ЖШС. 050000, Қазақстан Республикасы, Алматы қ., Қонаев көшесі, 77 үй, «PARK VIEW» БО, 6-қабат, 07-кеңсе Импортер / Продавец / Организация, принимающая претензии по качеству продукции в Республике Казахстан: ТОО «Леруа Мерлен Қазақстан». 050000, Республика Казахстан, г. Алматы, ул. Қунаева, д. 77, БЦ «PARK VIEW», 6 этаж, офис № 07.



Serial No.: 203384 01 111016 01 000000

Made in China 2020

随订单变

随订单变